

MANUAL DE INSTALACIÓN

Toyota 20R Hi-Lux
2.4Lts 75-80

ADVERTENCIA:

Durante los procedimientos de instalación, la limpieza es muy importante.

Cualquier material extraño (incluyendo cualquier material creado durante la limpieza de superficies) que entren en los conductos de aceite, conductos de refrigeración o el cárter de aceite pueden causar fallas y daños severos en el motor al igual que un mal funcionamiento del kit recién instalado.

NOTA: No olvide pre lubricar el motor al momento de la instalación para que los tensores hidráulicos se carguen y se posicionen de manera adecuada.

NOTA: Para garantizar la correcta instalación del kit se recomienda utilizar herramienta especializada para desmontaje y montaje de las piezas.

Herramientas especiales

- Herramienta de sujeción de la polea del cigüeñal - n° 09213-70010 y 09330-00021.
- Extractor de la polea del cigüeñal - n° 09223-31021.

Precauciones especiales

- Desconectar el cable de masa de la batería.
- Desmontar las bujías para hacer girar con mayor facilidad el motor.
- Hacer girar el motor en el sentido de giro normal (a menos que se especifique lo contrario).
- Respetar los pares de apriete.
- Si lleva: Marcar la ubicación del sensor de posición del cigüeñal antes de desmontarlo.
- NO girar el cigüeñal a través del piñón del árbol de levas ni de otros piñones.
- NO girar el cigüeñal ni el árbol de levas estando desmontada la cadena de la distribución.

Procedimientos de reglaje de válvulas

- Requisitos para el desmontaje/montaje de la tapa de la distribución:
 - Desmontaje de la culata.
 - Desmontaje del cárter.

NOTA: Remitirse a Datos Técnicos de Autodata para más información sobre el orden y pares de apriete.

- Asegurarse de que la polea del cigüeñal y las marcas de PMS de la tapa de la distribución estén alineadas [1].
- Comprobar el desgaste de la cadena:
 - Estirar totalmente la cadena.
 - Sustituir la cadena si la distancia entre los 17 eslabones es superior a 147 mm [2].
- Comprobar el desgaste de los piñones:
 - Montar la cadena de la distribución en el piñón del cigüeñal.
 - Sustituir el piñón si el diámetro X de los rodillos de la cadena es inferior a 59,4 mm [3].
 - Montar la cadena en el piñón del árbol de levas.

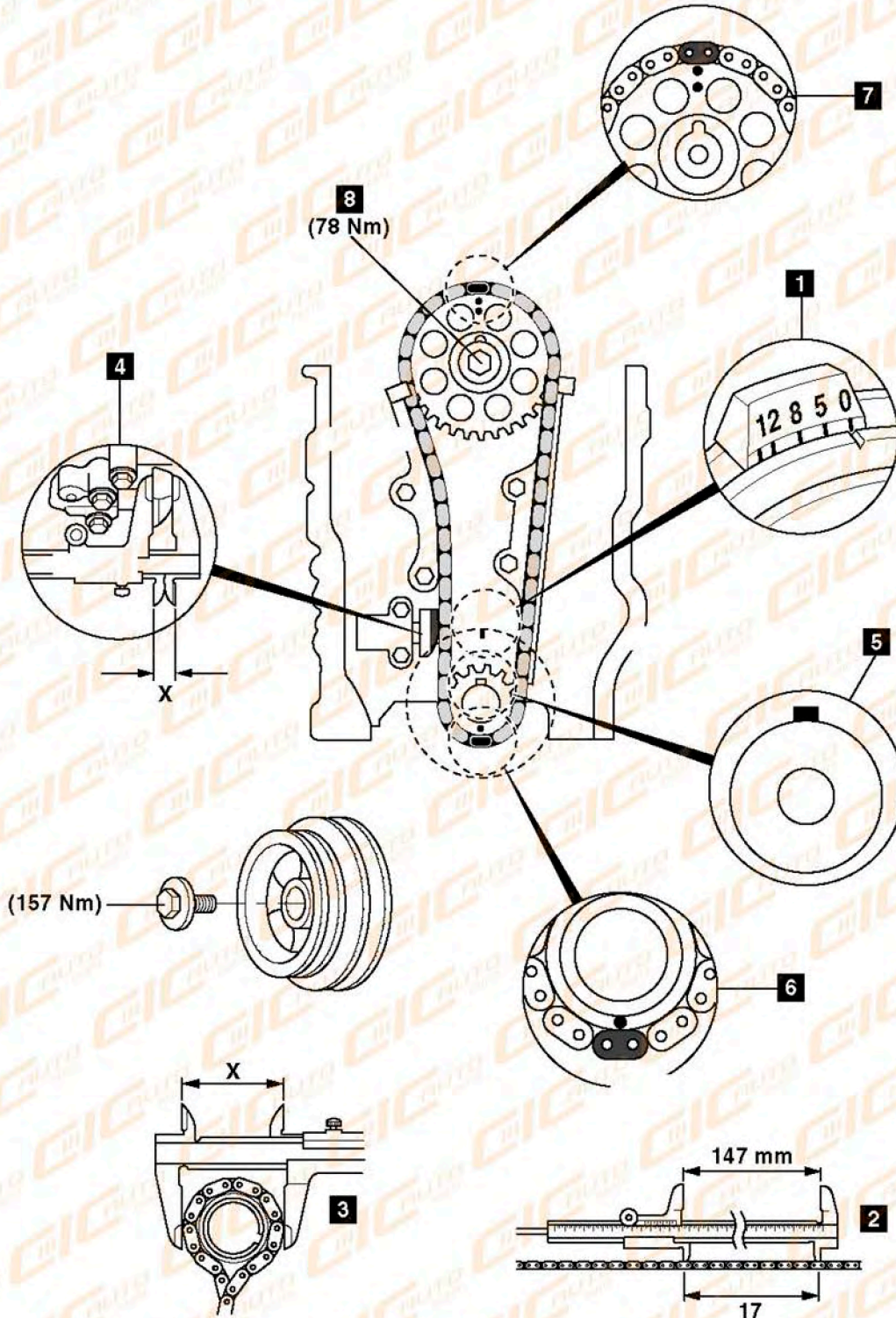
MANUAL DE INSTALACIÓN

Toyota 20R Hi-Lux
2.4Lts 75-80

- Sustituir el piñón si el diámetro X de los rodillos de la cadena es inferior a 113,8 mm [3] .
- Comprobar el desgaste de las guías de la cadena: 0,5 mm máx.
- Comprobar el desgaste del tensor de la cadena de la distribución:
 - Sustituir el tensor de la cadena si X es inferior a 11 mm [4] .
- Alinear el chavetero del cigüeñal en la posición de las 12 en punto [5] .
- Montar la cadena de la distribución asegurándose de que los eslabones marcados estén alineados [6] y [7] .
- Montar la tapa de la distribución y el cárter.
- Montar la culata.
- Montar el tornillo del piñón del árbol de levas [8] .

MANUAL DE INSTALACIÓN

Toyota 20R Hi-Lux
2.4Lts 75-80



WWW.CICUSACORP.COM

