

# MANUAL DE INSTALACIÓN

Ford Truck 5.4Lts  
DOHC 01-02

## ADVERTENCIA:

Durante los procedimientos de instalación, la limpieza es muy importante.

Cualquier material extraño (incluyendo cualquier material creado durante la limpieza de superficies) que entren en los conductos de aceite, conductos de refrigeración o el cárter de aceite pueden causar fallas y daños severos en el motor al igual que un mal funcionamiento del kit recién instalado.

**NOTA:** No olvide pre lubricar el motor al momento de la instalación para que los tensores hidráulicos se carguen y se posicionen de manera adecuada.

**NOTA:** Para garantizar la correcta instalación del kit se recomienda utilizar herramienta especializada para desmontaje y montaje de las piezas.

## Nota importante

### Intervalos de sustitución de la correa de distribución

En la medida de lo posible, los intervalos recomendados se han establecido a partir de la información facilitada por los fabricantes; en las raras excepciones en que no se cuente con las recomendaciones del fabricante, la decisión de sustituir la correa se debe basar en la evidencia consiguiente a un examen en profundidad del estado de la misma.

Aparte del estado de la correa a simple vista, que se explica a fondo en la sección "Instrucciones generales" (F5) - "Correas de distribución dentadas", existe una serie de factores que se deben tener en cuenta al comprobar las correas de distribución.

1. Si se trata de una correa original o de recambio.
2. Cuándo se sustituyó por última vez y si se hizo al kilometraje correcto.
3. Si se conoce o no el historial del vehículo.
4. Si el vehículo ha estado funcionando en condiciones arduas que podrían hacer necesario acortar los intervalos de sustitución.
5. Si el resto de los componentes del árbol de levas, tales como el tensor, las poleas y otros componentes auxiliares conducidos por la correa, como puede ser la bomba de agua, están en buen estado, de forma que no afecten a la vida útil de la correa de recambio.
6. Si el estado de la correa parece ser correcto, ¿puede estar seguro de que no fallará antes de que se deba realizar la próxima comprobación o revisión?
7. En caso de fallo de la correa, el coste de la reparación de los daños ocasionados como consecuencia podría ser bastante elevado.
8. El coste del reemplazo de la correa como parte de una rutina de servicio podría suponer sólo un 5-10% del coste de la reparación posterior al fallo de la correa. Asegúrese de que el cliente sea consciente de las posibles consecuencias.
9. En caso de duda acerca del estado de la correa, REEMPLÁCELA.
10. Véase "Sustitución de Servicio" en la sección "Instrucciones generales"(F5) - "Correas de distribución dentadas", para obtener más información sobre el funcionamiento en condiciones arduas y la inspección.

### Intervalos de sustitución recomendados

Siempre se debe tener en cuenta el uso previo del vehículo y su historial de servicio.

Remitirse a los Intervalos de sustitución de la correa de distribución al comienzo de este manual.



# MANUAL DE INSTALACIÓN

Ford Truck 5.4Lts  
DOHC 01-02

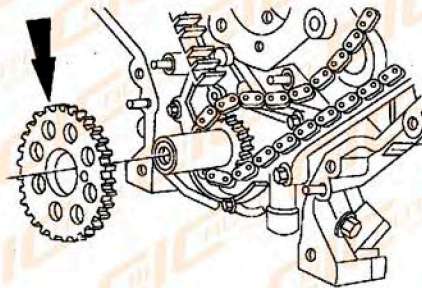
## Herramientas especiales

- Herramienta Tensor 303-445
- Herramienta Tensor 303-448

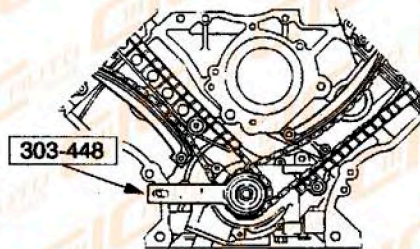
## Desmontaje

**PRECAUCIÓN:** Puesto que el motor no está libre de la rueda, si el cigüeñal o los árboles de levas se mueven en cualquier forma durante la extracción e instalación, el cigüeñal y los árboles de levas deben ser re-sincronizados.

1. Retire la cubierta delantera del motor.

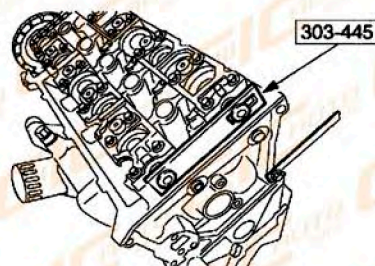


2. Retire el anillo sensor del cigüeñal del cigüeñal.



3. **PRECAUCIÓN:** A menos que se indique lo contrario, en ningún momento cuando se quitan las cadenas de distribución y se instalan las cabezas de los cilindros, el cigüeñal o el árbol de levas se deben girar. Ocurrirán graves daños en los pistones de la válvula.

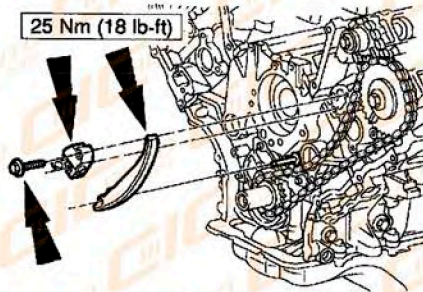
•Utilizando la herramienta especial, gire en la posición del cigüeñal como se muestra.



## MANUAL DE INSTALACIÓN

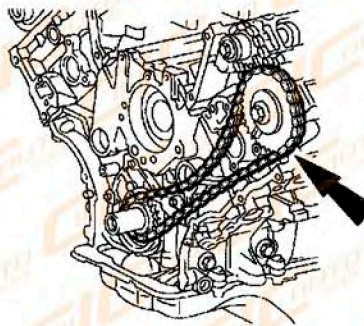
Ford Truck 5.4Lts  
DOHC 01-02

4. Instale la herramienta especial.



5. **NOTA:** LH muestra; RH similar.

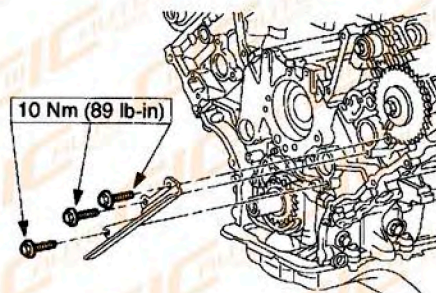
- Retire los dos tornillos, el tensor de la cadena de distribución y el brazo tensor.



6. **PRECAUCIÓN:** A menos que se indique lo contrario, en ningún momento cuando se quitan las cadenas de distribución y se instalan las cabezas de los cilindros, el cigüeñal o el árbol de levas se deben girar. Ocurrirán graves daños en los pistones de la válvula.

**PRECAUCIÓN:** No retire la herramienta especial de los árboles de levas.

- Retire las cadenas de distribución de LH y RH y los piñones del cigüeñal.
- Retire la herramienta especial del cigüeñal.
- Retire las cadenas de distribución de los piñones del árbol de levas.
- Retire a la derecha y cadenas de distribución izquierda y el piñón del cigüeñal del cigüeñal.



7. **PRECAUCIÓN:** Los tornillos de diferentes longitudes y deben ser devueltos a su ubicación original.

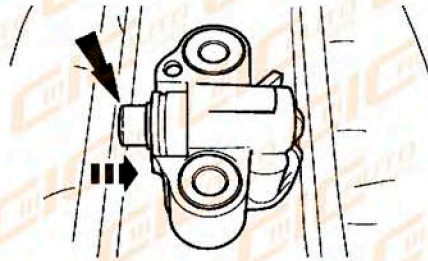
**NOTA:** LH muestra; RH similar.

- Retire los pernos y las guías de la cadena de distribución.

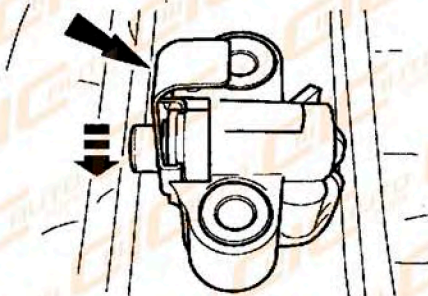
## MANUAL DE INSTALACIÓN

Ford Truck 5.4Lts  
DOHC 01-02

### Montaje



1. **PRECAUCIÓN:** Los Procedimientos de la cadena de distribución se deben seguir exactamente o pueden implicar daños en los pistones o válvulas. apretar el émbolo tensor, utilizando el borde de un tornillo de banco-mordazas blandas.



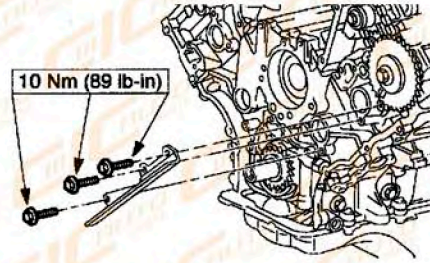
2. Instale el clip de retención del tensor.  
•Retire el tensor de la prensa.



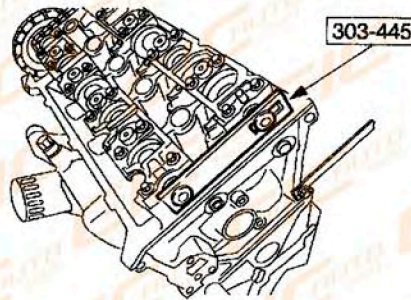
3. Si los enlaces de cobre no son visibles, marcar dos enlaces en un extremo y un enlace en el otro extremo, como marcas de sincronización.

## MANUAL DE INSTALACIÓN

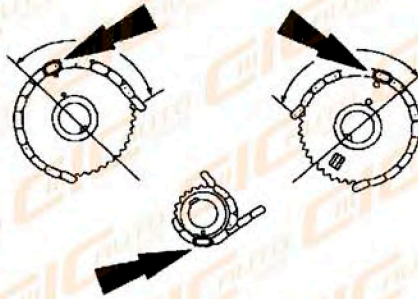
Ford Truck 5.4Lts  
DOHC 01-02



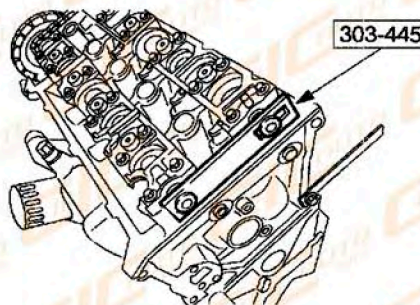
4. Instale las guías de la cadena de distribución.



5. Retire la herramienta especial.



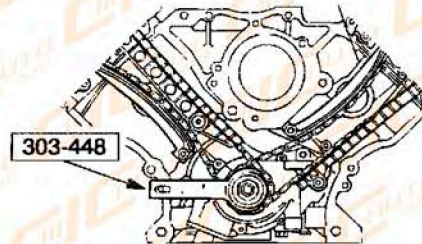
6. Gire la rueda dentada del árbol de levas de LH hasta que la marca de distribución este aproximadamente en la posición 12 en punto. Gire la rueda dentada del árbol de levas hasta RH la marca de sincronización esté aproximadamente en la posición 11 en punto.



## MANUAL DE INSTALACIÓN

Ford Truck 5.4Lts  
DOHC 01-02

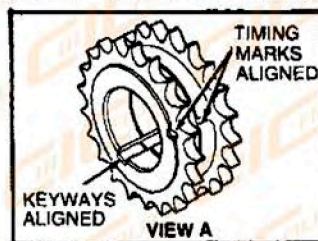
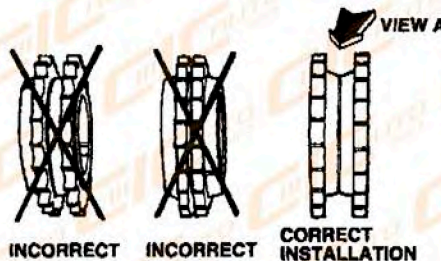
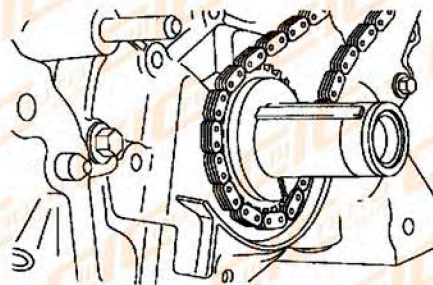
7. Instale la herramienta especial.



8. **PRECAUCIÓN:** A menos que se indique lo contrario, en ningún momento cuando se quitan las cadenas de distribución y se instalan las cabezas de los cilindros es el cigüeñal o el árbol de levas no debe girarse. Ocurrirán daños en el pistón de la válvula.

**PRECAUCIÓN:** Gire el cigüeñal hacia la izquierda solamente. No gire la posición pasada. Ocurrirán daños en el pistón o válvula. Utilizando la herramienta especial, girar a la posición del cigüeñal.

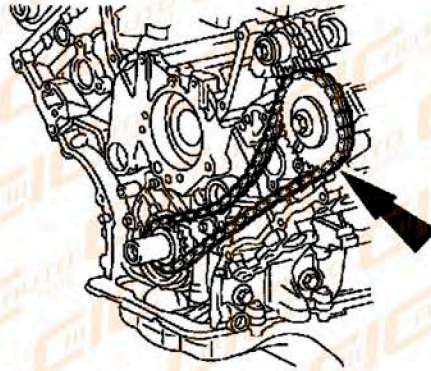
9. Retire la herramienta especial.



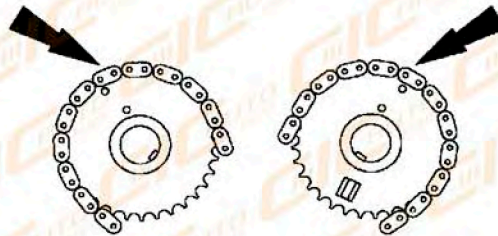
## MANUAL DE INSTALACIÓN

Ford Truck 5.4Lts  
DOHC 01-02

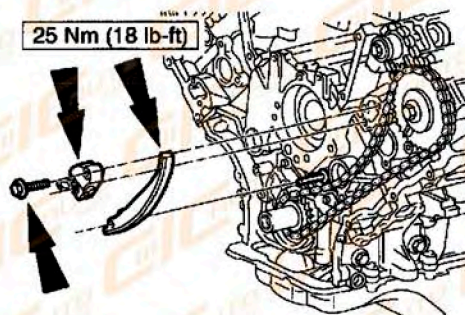
10. Coloque el piñón del cigüeñal interior con el cubo largo hacia afuera.  
•El cubo exterior se enfrentará hacia adentro.



11. **NOTA:** La cadena de distribución LH muestra; RH similar.  
•Instale la cadena de distribución de LH en el piñón del cigüeñal, alineando el enlace uno de cobre en la cadena de distribución con la ranura en el cigüeñal rueda dentada.



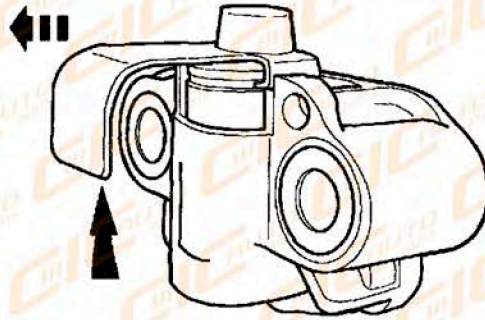
12. Verifique la rueda dentada del árbol de levas a la alineación del enlace de cobre.



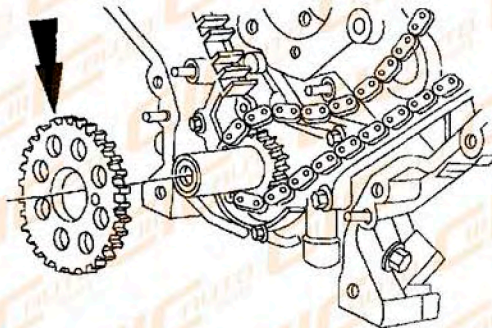
13. **NOTA:** LH muestra; RH similar.  
•Coloque los brazos tensores y tensores, e instalar los pernos.

## MANUAL DE INSTALACIÓN

Ford Truck 5.4Lts  
DOHC 01-02



14. Retire el tensor retener chapuzón.
15. Retire la herramienta especial.



16. Coloque el anillo sensor del cigüeñal en el cigüeñal.
17. Instale la cubierta delantera del motor.