

MANUAL DE INSTALACIÓN

Ford Focus
2.0Lts American
Model 09-11

ADVERTENCIA:

Durante los procedimientos de instalación, la limpieza es muy importante.

Cualquier material extraño (incluyendo cualquier material creado durante la limpieza de superficies) que entren en los conductos de aceite, conductos de refrigeración o el cárter de aceite pueden causar fallas y daños severos en el motor al igual que un mal funcionamiento del kit recién instalado.

NOTA: No olvide pre lubricar el motor al momento de la instalación para que los tensores hidráulicos se carguen y se posicionen de manera adecuada.

NOTA: Para garantizar la correcta instalación del kit se recomienda utilizar herramienta especializada para desmontaje y montaje de las piezas.

Herramientas especiales

- Platina de posicionamiento del árbol de levas - Ford n° 303-376 (21-162B).
- Chaveta de reglaje del cigüeñal - Ford n° 303-507 (21-210).
- Llave de sujeción de brida universal - Ford n° 205-072 (15-030-A).
- Adaptador de llave de sujeción de brida universal 1 - Ford n° 205-072-02 (15-030-A-02).
- Adaptador de llave de sujeción de brida universal 2 - Ford n° 205-072-01 (15-030-A-01).

Precauciones especiales

- Desconectar el cable de masa de la batería.
- Desmontar las bujías para hacer girar con mayor facilidad el motor.
- Hacer girar el motor en el sentido de giro normal (a menos que se especifique lo contrario).
- Respetar los pares de apriete.
- Si lleva: Marcar la ubicación del sensor de posición del cigüeñal antes de desmontarlo.
- NO girar el cigüeñal a través del árbol de levas ni de otros piñones.
- NO girar el cigüeñal ni el árbol de levas estando desmontada la cadena de distribución.

Procedimientos de reglaje de válvulas

- Motor a 45° APMS del cilindro n° 1 [1] .
- Desmontar el tapón obturador del bloque motor [2] .
- Montar la chaveta de reglaje del cigüeñal.
- Girar el cigüeñal lentamente hacia la derecha hasta que haga tope con la chaveta de reglaje.
- Bloquear los árboles de levas con la platina de posicionamiento [3] .
- Bloquear el tensor de la cadena de distribución en la posición retraída:
 - Soltar el fiador [4] .
 - Presionar el patín del tensor [5] .
 - Introducir el pasador de bloqueo del tensor [6] .
- Aflojar el tornillo del piñón de cada árbol de levas.

NOTA: Sujetar los árboles de levas con una llave en el hexágono.

- Desmontar los piñones de los árboles de levas y la cadena.

MANUAL DE INSTALACIÓN

Ford Focus
2.0Lts American
Model 09-11

Montaje

- Asegurarse de que la chaveta de reglaje del cigüeñal esté montada correctamente.
- Asegurarse de que la platina de posicionamiento de árbol de levas esté montada correctamente [3] .
- Montar los piñones de árbol de levas y la cadena de distribución.
- Apretar a mano el tornillo del piñón de cada árbol de levas.
- Presionar el patín del tensor [5] .
- Desmontar el pasador de bloqueo del tensor [6] .
- Apretar el tornillo del piñón de cada árbol de levas. Par de apriete: 72 Nm.

NOTA: Sujetar los árboles de levas con una llave en el hexágono.

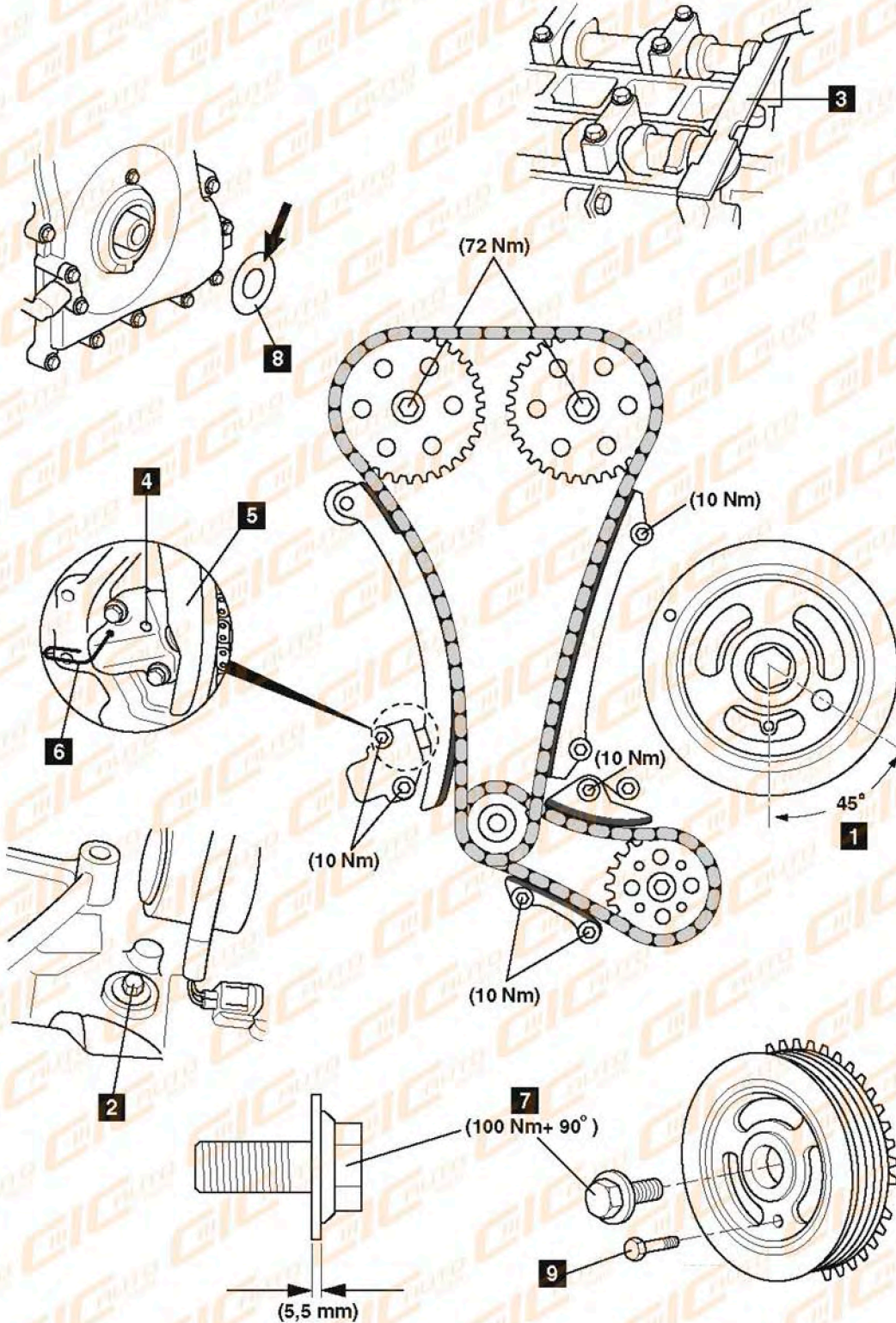
- Desmontar el tornillo central de la polea del cigüeñal.
- Comprobar el espesor de la brida del tornillo de la polea del cigüeñal [7] . Si es inferior a 5,5 mm: Colocar la arandela de empuje - Mondeo [8] .

NOTA: C-MAX - sustituir siempre la arandela de empuje.

- Montar la polea del cigüeñal.
- Montar un tornillo M6 en la polea del cigüeñal [9] .
- Colocar un nuevo tornillo central en la polea del cigüeñal [7] .
- Apretar el tornillo central de la polea del cigüeñal. Par de apriete: 100 Nm + 90°.
- Desmontar:
 - Tornillo M6 [9] .
 - Platina de posicionamiento de árbol de levas [3] .
 - Chaveta de reglaje del cigüeñal.
- Girar el cigüeñal dos vueltas hacia la derecha hasta que el motor esté a 45° APMS del cilindro nº 1 [1] .
- Montar la chaveta de reglaje del cigüeñal.
- Girar el cigüeñal lentamente hacia la derecha hasta que haga tope con la chaveta de reglaje.
- Asegurarse de que se pueda montar el tornillo M6 [9] . Si no, repetir el montaje de la cadena de distribución.
- Asegurarse de que se pueda montar la platina de posicionamiento de árbol de levas [3] . Si no, repetir el montaje de la cadena de distribución.

MANUAL DE INSTALACIÓN

Ford Focus
2.0Lts American
Model 09-11



WWW.CICUSACORP.COM

