

## MANUAL DE INSTALACIÓN

Ford Truck 330 5.4Lts  
97-01 (Sprocket S843)  
Full Kit

### ADVERTENCIA:

Durante los procedimientos de instalación, la limpieza es muy importante.

Cualquier material extraño (incluyendo cualquier material creado durante la limpieza de superficies) que entren en los conductos de aceite, conductos de refrigeración o el cárter de aceite pueden causar fallas y daños severos en el motor al igual que un mal funcionamiento del kit recién instalado.

**NOTA:** No olvide pre lubricar el motor al momento de la instalación para que los tensores hidráulicos se carguen y se posicionen de manera adecuada.

**NOTA:** Para garantizar la correcta instalación del kit se recomienda utilizar herramienta especializada para desmontaje y montaje de las piezas.

### Herramientas especiales

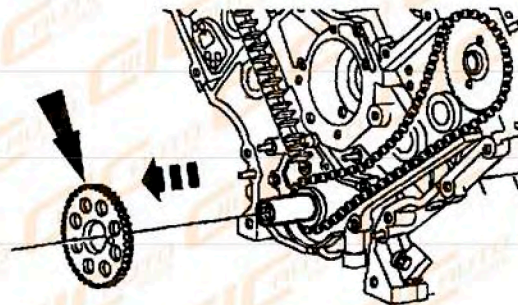
- Herramienta de sujeción del árbol de levas 303-448(T93P-6303-A).
- Herramienta de sujeción del árbol de levas 303-557(T96T-6256-B).
- Herramienta de posicionamiento del árbol de levas 303-5658(T96T-6256-AR).

### Precauciones especiales

- Desconectar el cable de masa de la batería.
- NO hacer girar el cigüeñal ni el árbol de levas con la correa de distribución desmontada.
- Desmontar las bujías para hacer girar con mayor facilidad el motor.
- Hacer girar el motor en el sentido de giro normal (a menos que se especifique lo contrario).
- NO hacer girar el motor mediante el árbol de levas u otros piñones.
- Respetar todos los pares de apriete.

### Desmontaje

1. Retire la tapa delantera del motor.

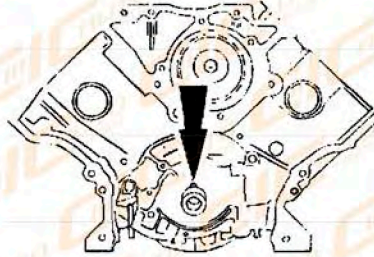


2. Retire el anillo sensor del cigüeñal del cigüeñal.

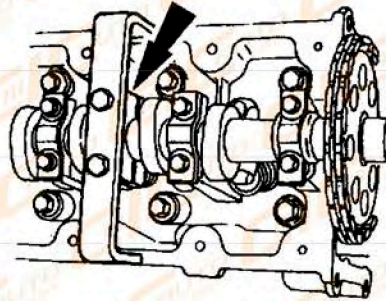
## MANUAL DE INSTALACIÓN

Ford Truck 330 5.4Lts  
97-01 (Sprocket S843)  
Full Kit

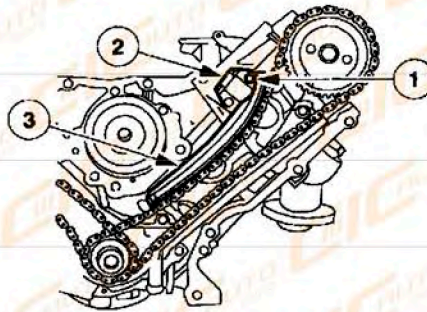
3. **PRECAUCIÓN:** A menos que se indique lo contrario, en ningún momento cuando se quitan las cadenas de distribución se puede hacer girar el motor pues esto causa daños severos en las valvulas y los pistones.



• Girar el cigüeñal hasta que los puntos de la chaveta del cigüeñal miren hacia la parte superior del motor.



4. Instale y apriete completamente las herramientas del árbol de levas en ambos árboles de levas.



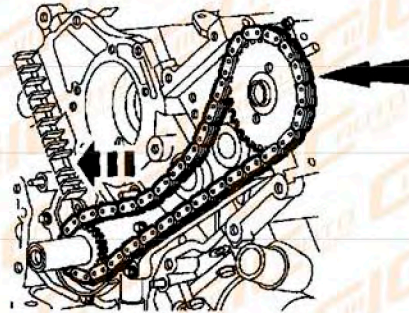
5. Retire el sistema de tensado (tensores) de la cadena de distribución.
2. Retire los tensores de la cadena de distribución.
3. Retire los brazos tensores de la cadena de distribución.

6. **PRECAUCIÓN:**

- A menos que se indique lo contrario, en ningún momento cuando se quitan las cadenas de distribución el motor puede girarse.
- No retire la herramienta de sujeción del árbol de levas.

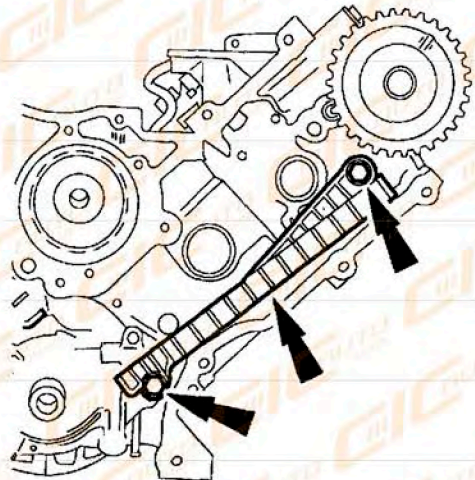
## MANUAL DE INSTALACIÓN

Ford Truck 330 5.4Lts  
97-01 (Sprocket S843)  
Full Kit



Retire las cadenas de distribución LH y RH y los piñones del cigüeñal.

- Retire la cadena de distribución del piñón del árbol de levas.
- Retire la cadena de distribución de HR y piñón del cigüeñal exterior del cigüeñal.
- Repita el procedimiento para la cadena de distribución de LH y piñón del cigüeñal.



7. Remueva las guías tensoras de la cadena de distribución.

- Retire los pernos.
- Retire las dos guías de la cadena de distribución.

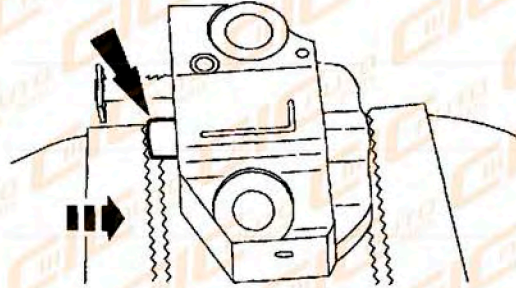
### Montaje

#### 1. PRECAUCIÓN:

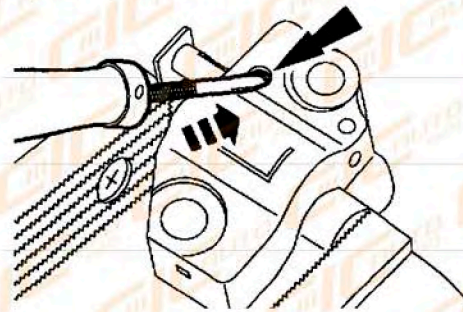
- Los procedimientos con la cadena de distribución se deben seguir exactamente o pueden resultar daños a las válvulas y pistones
- No comprimir el conjunto de trinquete. Esto dañará el conjunto de trinquete.

## MANUAL DE INSTALACIÓN

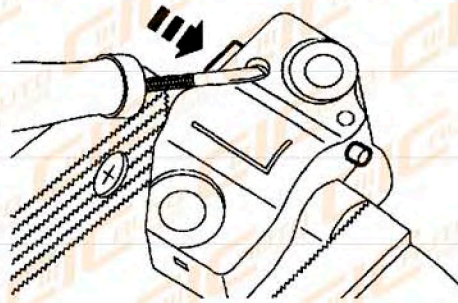
Ford Truck 330 5.4Lts  
97-01 (Sprocket S843)  
Full Kit



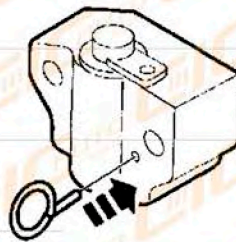
- Comprimir el émbolo tensor, usando el borde de un tornillo de banco.



2. Con un destornillador pequeño repliegue y mantenga comprimido el mecanismo del trinquete.



3. Mientras mantiene el mecanismo de trinquete, empuje el brazo de trinquete en la carcasa del tensor.



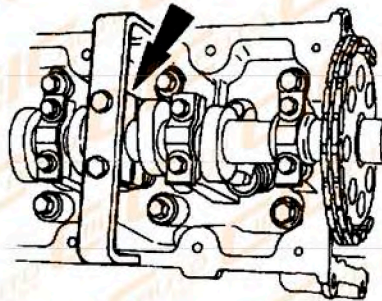
## MANUAL DE INSTALACIÓN

Ford Truck 330 5.4Lts  
97-01 (Sprocket S843)  
Full Kit

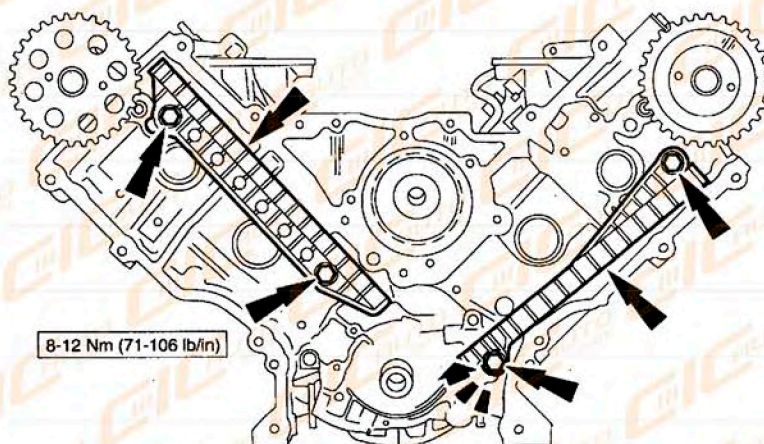
4. Instale un clip en el orificio del cuerpo del tensor para sujetar el conjunto de trinquete y el émbolo durante la instalación.
5. Retire el tensor .



6. Si los enlaces de cobre no son visibles, marque dos enlaces en un extremo y un enlace en el otro extremo, y uselos como marcas de sincronización.



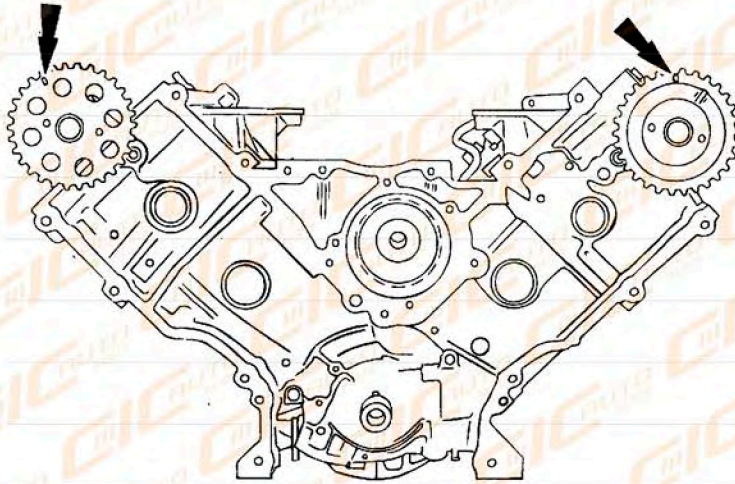
7. La Herramienta de sujeción del árbol de levas todavía debe estar en posición y apretados.



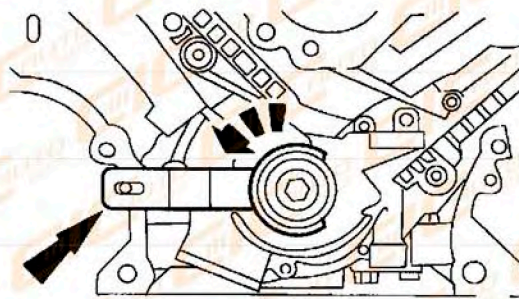
8. Instale las guías de la cadena de distribución.

## MANUAL DE INSTALACIÓN

Ford Truck 330 5.4Lts  
97-01 (Sprocket S843)  
Full Kit



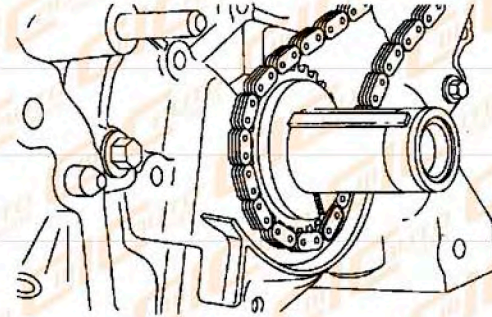
9. Si es necesario, afloje un poco el árbol de levas que sostiene las herramientas para permitir el movimiento ligero del árbol de levas. Girar el árbol de levas hasta que la marca de distribución este aproximadamente a las 12 horas.
- Girar el árbol de levas de RH con la herramienta de posicionamiento del árbol de levas hasta que la marca de distribución este aproximadamente a las 11:00. Apriete el árbol de levas.
10. **PRECAUCIÓN:** No encienda el motor con la herramienta de colocación del árbol de levas o daños a la rueda dentada del árbol de levas se pueden producir. Utilice la herramienta de posicionamiento del árbol de levas para colocar el árbol de levas.
11. **PRECAUCIÓN:**  
A menos que se indique lo contrario,, en ningún momento cuando se quitan las cadenas de distribución el mecanismo puede ser girado.
- Gire el cigüeñal hacia la izquierda solamente.



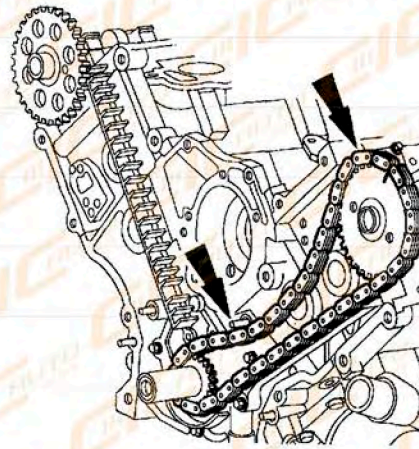
- Coloque el cigüeñal con la herramienta de sujeción del cigüeñal.
12. Retire la herramienta de sujeción del cigüeñal.

## MANUAL DE INSTALACIÓN

Ford Truck 330 5.4Lts  
97-01 (Sprocket S843)  
Full Kit



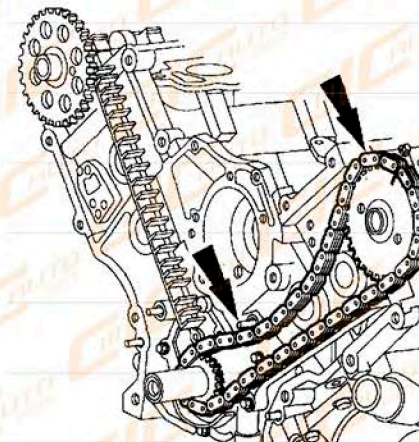
13. Coloque el piñón del cigüeñal interior con el cubo largo hacia afuera.



14. Instale la cadena de distribución de LH en la rueda dentada del cigüeñal, alineando el enlace uno de cobre en la cadena de distribución / cinturón con la ranura del cigüeñal en la rueda dentada.

15. **NOTA:**

- Asegúrese de que la mitad superior de la cadena de distribución está por debajo de la espiga guía tensor. Si es necesario, utilice la herramienta de posicionamiento del árbol de levas para ajustar.
- Si es necesario, ajustar la rueda dentada del árbol de levas ligeramente para obtener la orientación debe marcar la posición de la misma.



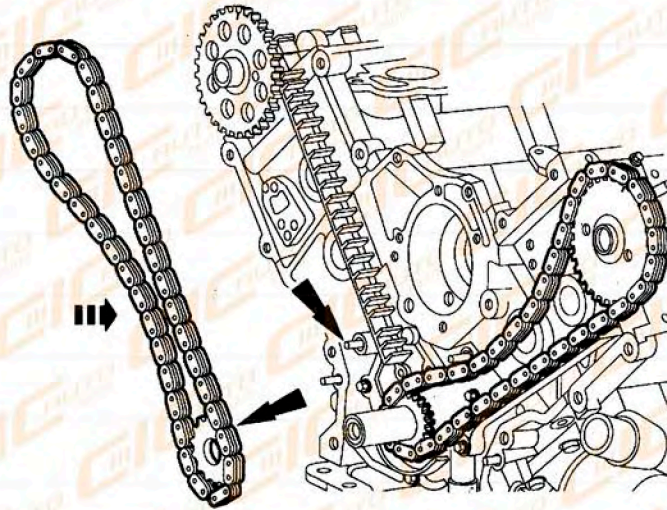
## MANUAL DE INSTALACIÓN

Ford Truck 330 5.4Lts  
97-01 (Sprocket S843)  
Full Kit

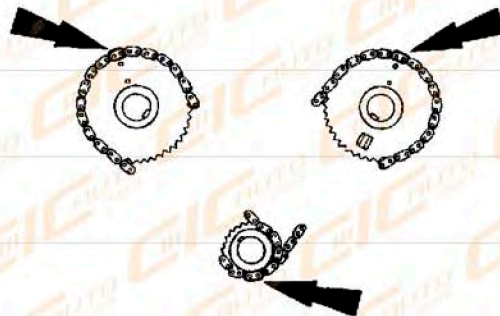
- Coloque la cadena de distribución en la rueda dentada del árbol de levas con los dos eslabones de la cadena de cobre y la marca de sincronización de los piñones del árbol de levas estando alineados.
16. **PRECAUCIÓN:** La rueda dentada del árbol de levas puede saltar si la herramienta de sujeción del árbol de levas no está asegurada.

**Nota:**

- Asegúrese de que el eslabón de la cadena de cobre y la marca del cigüeñal y los piñones están alineados.
- La mitad inferior de la cadena de distribución debe colocarse por encima de la espiga.



- Coloque la rueda dentada del árbol de levas exterior y el buje de la rueda dentada mirando hacia adentro.
17. Coloque la cadena de distribución en el piñón del árbol de levas. Asegúrese de que los dos enlaces de color cobre están alineados con la marca de sincronización de los piñones del árbol de levas.

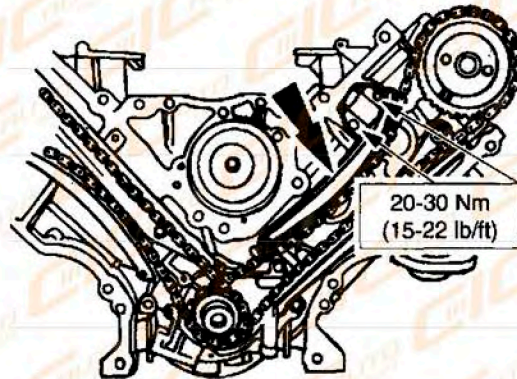


18. Verificar la correcta alineación de todas las marcas de distribución.



## MANUAL DE INSTALACIÓN

Ford Truck 330 5.4Lts  
97-01 (Sprocket S843)  
Full Kit



19. Coloque los LH y temporización RH brazos tensores de la cadena sobre los pasadores. Coloque los conjuntos de tensores de cadenas de distribución, e instale los pernos.

