

MANUAL DE INSTALACIÓN

Ford Fiesta
1.6Lts 98-00 w/
Tensioner

ADVERTENCIA:

Durante los procedimientos de instalación, la limpieza es muy importante.

Cualquier material extraño (incluyendo cualquier material creado durante la limpieza de superficies) que entren en los conductos de aceite, conductos de refrigeración o el cárter de aceite pueden causar fallas y daños severos en el motor al igual que un mal funcionamiento del kit recién instalado.

NOTA: No olvide pre lubricar el motor al momento de la instalación para que los tensores hidráulicos se carguen y se posicionen de manera adecuada.

NOTA: Para garantizar la correcta instalación del kit se recomienda utilizar herramienta especializada para desmontaje y montaje de las piezas.

Herramientas especiales

- Sujetador magnético para el comparador de cuadrante

Precauciones especiales

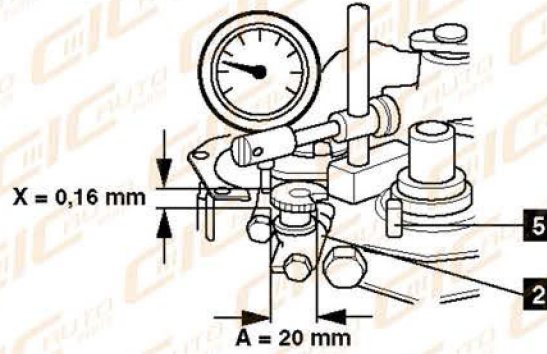
- Desconectar el cable de masa de la batería.
- Desmontar las bujías para hacer girar con mayor facilidad el motor.
- Hacer girar el motor en el sentido de giro normal (a menos que se especifique lo contrario).
- Respetar los pares de apriete.
- Si lleva: Marcar la ubicación del sensor de posición del cigüeñal antes de desmontarlo.
- NO girar el cigüeñal a través del árbol de levas ni de otros piñones.
- NO girar el cigüeñal ni el árbol de levas estando desmontada la cadena de distribución.

Procedimientos de reglaje de válvulas

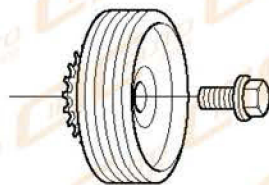
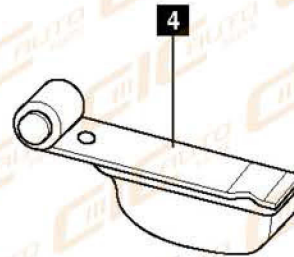
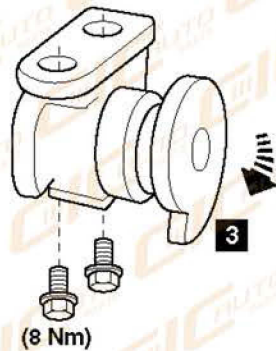
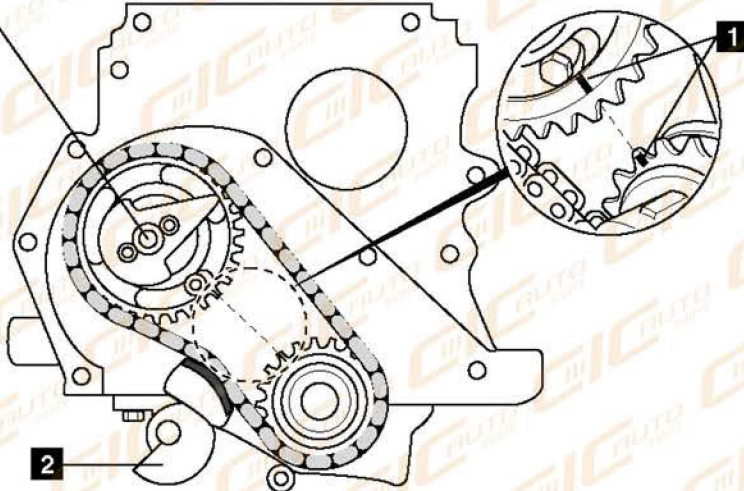
- Comprobar que las marcas de reglaje del piñón del árbol de levas y del piñón del cigüeñal estén alineadas [1] .
- Montar el tensor [2] en el bloque motor.
- Comprobar la alineación del tensor:
 - Comprobar que la leva del tensor y la superficie delantera del bloque motor son paralelos. Medir en dos puntos de la leva distanciados entre sí 20 mm.
 - Si el valor supera la tolerancia máxima X:
 - Aflojar los tornillos, volver a alinear el tensor y volver a apretar los tornillos.
- Repetir el procedimiento de medida.
- Comprimir el muelle del tensor en la dirección de la flecha [3] .
- Deslizar el brazo del tensor [4] sobre la chaveta de la tapa de cojinete principal [5] .
- Soltar el muelle del tensor.

MANUAL DE INSTALACIÓN

Ford Fiesta
1.6Lts 98-00 w/
Tensioner



(TKB,TLB,GL,GLI/C,GS,GSF/G/H,GUB/C/D/E/F,G6A,
J6B,JLA/B,JBA/B/C/D/E - 16-20 Nm)
(JJA/B/C/D/E/F,J4B/C/D/K/L/M/N/P/S,J6A - 28 Nm)



(TKB,GL,GLI/C,GS,GSF/G/H,GUB,JLA/B - 54-59 Nm)
(JJA/B/C/D/E/F,J6A,JGB/C/D/K/L/M,J4N/P/S - 115 Nm)
(TLB,J6B,G6A,GUC/D/E/F,JBA/B/C/D/E - 110-120 Nm)

