

MANUAL DE INSTALACIÓN

Ford Truck
330 5.4Lts 97-01

ADVERTENCIA:

Durante los procedimientos de instalación, la limpieza es muy importante.

*Cualquier material extraño (incluyendo cualquier material creado durante la limpieza de superficies) que entren en los conductos de aceite, conductos de refrigeración o el cárter de aceite pueden causar fallas y daños severos en el motor al igual que un mal funcionamiento del kit recién instalado.

*No olvide pre lubricar el motor al momento de la instalación para que los tensores hidráulicos se carguen y se posicionen de manera adecuada.

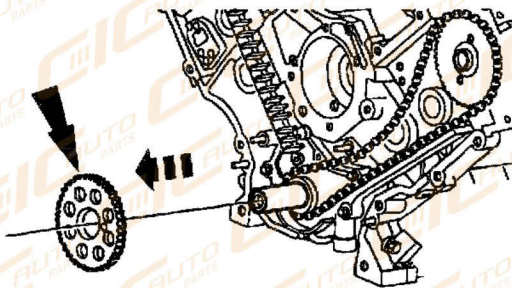
Herramientas especiales

Nota: Para garantizar la correcta instalación del kit se recomienda utilizar herramienta especializada para desmontaje y montaje de las piezas.

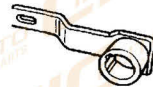
Desmontaje

PRECAUCIÓN: Puesto que el motor queda libre, si el cigüeñal o los árboles de levas se mueven durante la extracción e instalación del kit de distribución estos deben ser re- sincronizados.

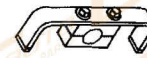
1. Retire la tapa delantera del motor.
2. Retire el anillo sensor del cigüeñal.



3. **PRECAUCIÓN:** A menos que se indique lo contrario, en ningún momento cuando se quitan las cadenas de distribución, el cigüeñal o árbol de levas pueden ser girados o se producirán daños severos en pistón y válvulas. Coloque el cigüeñal con la ranura en la posición 12 en punto.



303-448 (T93P-6303-A)

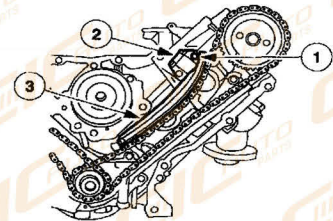
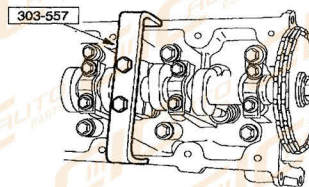


303-557 (T96T-6256-B)



303-5568 (T96T-6256-AR)

4. Instale y apriete completamente las herramientas especiales en ambos árboles de levas.
5. Retire el sistema de tensado de distribución en ambas cadenas.
 1. Retire los pernos.
 2. Quite los tensores de la cadena de distribución.
 3. Retire la cadena de distribución brazos tensores.



6. **PRECAUCIÓN:** A menos que se indique lo contrario, en ningún momento cuando se quitan las cadenas de distribución, el cigüeñal o árbol de levas pueden ser girados o se producirán daños severos en pistón y válvulas.

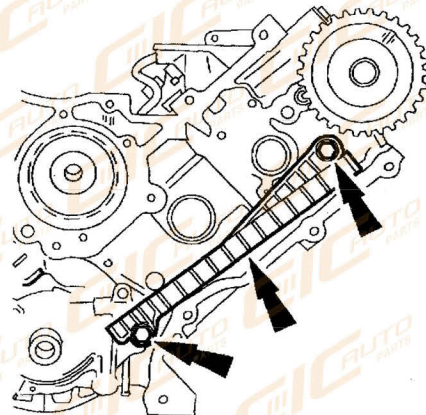
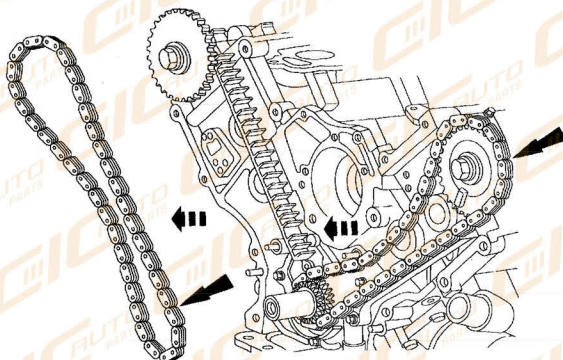
Retire las cadenas de distribución LH y RH y el piñón del cigüeñal.

^ Retire la cadena de distribución de la rueda dentada del árbol de levas.

^ Retire la cadena de distribución de la rueda dentada del cigüeñal.

^ Retire la cadena de distribución LH de la rueda dentada del árbol de levas.

^ Retire la cadena de distribución de LH y piñón del cigüeñal.



7. Retire las dos guías de la cadena de distribución.
 - ^ Retire los pernos.
 - ^ Retire las dos guías de la cadena de distribución.

MANUAL DE INSTALACIÓN

Ford Truck
330 5.4Lts 97-01

Instalación

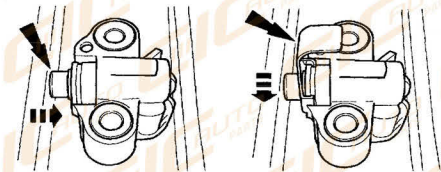
1. PRECAUCIÓN: Los procedimientos en la instalación de las cadenas de distribución se deben seguir exactamente o pueden implicar daños severos en válvulas y pistones.

Comprimir el émbolo tensor.

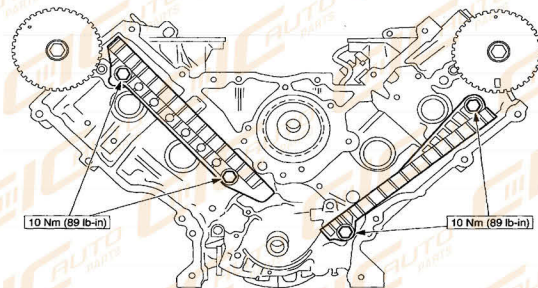
2. Instale un clip de sujeción en el tensor para mantener comprimido el émbolo durante la instalación.

3. Retire el tensor.

4. Si los enlaces de cobre no son visibles, marque dos enlaces en un extremo y un enlace en el otro extremo, y utilícelos como marcas de sincronización.



5. Instale las guías de la cadena de distribución.



6. Afloje un poco las herramientas de retención del árbol de levas para permitir el movimiento ligero del árbol de levas.

Girar el árbol de levas de LH con la herramienta de posicionamiento del árbol de levas hasta la marca de distribución es aproximadamente a las 12 horas.

Girar el árbol de levas de RH con la herramienta de posicionamiento del árbol de levas hasta que la marca de distribución es aproximadamente a las 11 horas.

Apriete el árbol de levas con las herramientas para mantener el árbol de levas en posicionamiento previo.

7. PRECAUCIÓN: No gire el motor con la herramienta de posicionamiento del árbol de levas instalada o puede dañar la rueda dentada del árbol de levas o el perno.

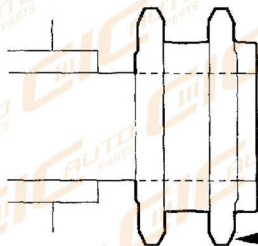
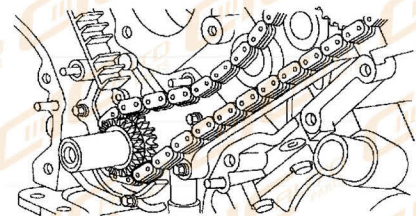
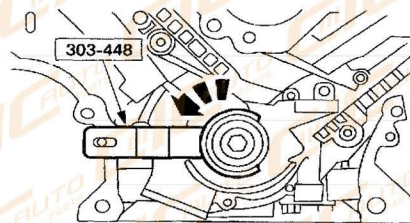
Utilice la herramienta de posicionamiento del árbol de levas para corregir la posición del árbol de levas.

8. PRECAUCIÓN: A menos que se indique lo contrario, en ningún momento cuando se quitan las cadenas de distribución, el cigüeñal o árbol de levas deben ser girados.

^ Gire el cigüeñal solamente hacia la izquierda de lo contrario puede ocasionar daños severos en el motor.

Coloque el cigüeñal con la herramienta especial.

9. Retire la herramienta de sujeción del cigüeñal.



10. Coloque el piñón del cigüeñal y el extremo inferior de la LH (interior) la cadena de distribución, verifique la alineación de las marcas de distribución.

El centro más ancho de la rueda dentada debe quedar mirando hacia adelante.

MANUAL DE INSTALACIÓN

Ford Truck
330 5.4Lts 97-01

11. NOTA:

^ Asegúrese de que la mitad superior de la cadena de distribución está por debajo de la espiga guía tensor. Si es necesario, utilice la herramienta de posicionamiento del árbol de levas para ajustar.

^ Si fuera necesario, ajuste la rueda dentada del árbol de levas ligeramente para obtener la marca de alineación de tiempo.

Coloque la cadena de distribución en la rueda dentada del árbol de levas con los dos eslabones de la cadena de cobre y la rueda dentada del árbol de levas marcas alineadas.

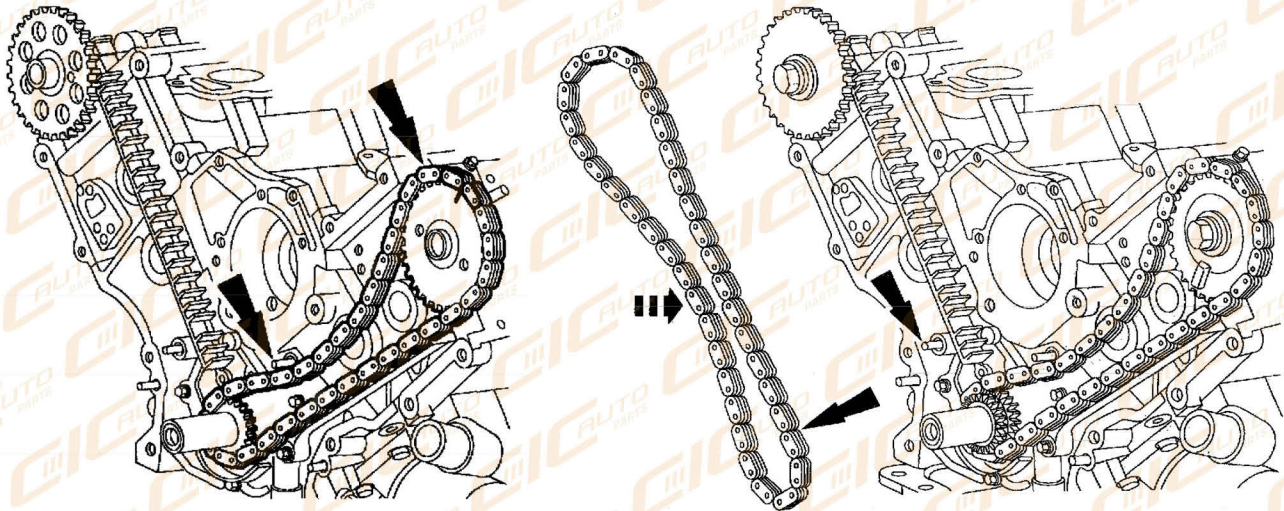
12. PRECAUCIÓN: La rueda dentada del árbol de levas puede saltar si la herramienta de sujeción del árbol de levas no está bien asegurada.

NOTA:

^ Asegúrese de que el eslabón de la cadena de cobre y piñón de cigüeñal están alineadas con la marca de distribución.

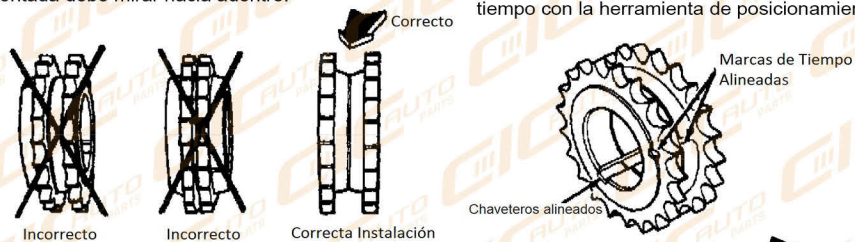
^ La mitad inferior de la cadena de distribución debe colocarse por encima de la espiga.

Coloque el RH (exterior) de cadena de distribución en la rueda dentada del cigüeñal.



El centro más ancho de la rueda dentada debe mirar hacia adentro.

13. NOTA: Si es necesario, ajuste la rueda dentada del árbol de levas ligeramente para obtener la marca de alineación de tiempo con la herramienta de posicionamiento del árbol de levas.



Coloque la cadena de distribución en el piñón del árbol de levas. Asegúrese de que los dos enlaces de color cobre se alinean con la rueda dentada de la marca de sincronización del árbol de levas.

14. No olvide al terminar verificar la correcta alineación de todas las marcas de sincronización.

15. NOTA: El brazo tensor de la cadena de distribución LH tiene un bulto cerca del agujero del pasador, para su identificación.

Coloque las Cadenas de distribución, brazos tensores sobre los pasadores.

Coloque los montajes temporales del tensor de la cadena, e instalar los pernos.

16. Retire los clips de sujeción de los tensores de la cadena de distribución derecho e izquierdo.

17. Retire la herramienta especial.

18. Coloque el piñón del cigüeñal en el cigüeñal.

19. Instale la tapa delantera del motor.

