

MANUAL DE INSTALACIÓN

Chevrolet Trailblazer,
Colorado, Envoy,
Canyon 3.7Lts

ADVERTENCIA:

Durante los procedimientos de instalación, la limpieza es muy importante.

Cualquier material extraño (incluyendo cualquier material creado durante la limpieza de superficies) que entren en los conductos de aceite, conductos de refrigeración o el cárter de aceite pueden causar fallas y daños severos en el motor al igual que un mal funcionamiento del kit recién instalado.

NOTA: No olvide pre lubricar el motor al momento de la instalación para que los tensores hidráulicos se carguen y se posicionen de manera adecuada.

NOTA: Para garantizar la correcta instalación del kit se recomienda utilizar herramienta especializada para desmontaje y montaje de las piezas.

Herramientas especiales

- Herramienta de sujeción del árbol de levas J 44221.
- Ángulo metro J 45059.

Precauciones especiales

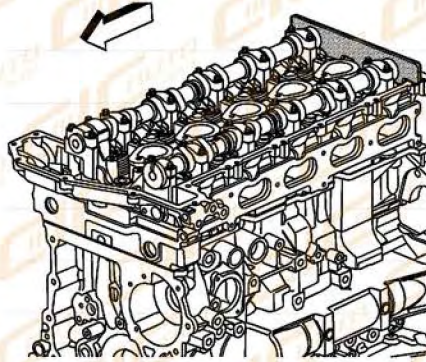
- Desconectar el cable de masa de la batería.
- NO hacer girar el cigüeñal ni el árbol de levas con la correa de distribución desmontada.
- Desmontar las bujías para hacer girar con mayor facilidad el motor.
- Hacer girar el motor en el sentido de giro normal (a menos que se especifique lo contrario).
- NO hacer girar el motor mediante el árbol de levas u otros piñones.
- Respetar todos los pares de apriete.

Desmontaje

1. Retire la bujía del cilindro # 1.
2. Retire la tapa del árbol de levas.
3. Retire el sensor de posición del árbol de levas de escape (CMP).
4. Retire el sensor de CMP de admisión.
5. Retire la tapa delantera del motor.
6. Gire el cigüeñal en el sentido de rotación del motor en sentido horario, hasta que el pistón # 1 quede en el punto muerto superior (TDC).

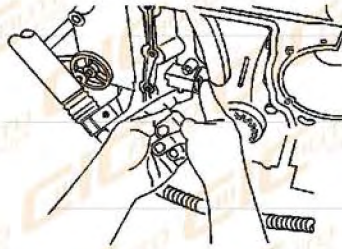
MANUAL DE INSTALACIÓN

Chevrolet Trailblazer,
Colorado, Envoy,
Canyon 3.7Lts

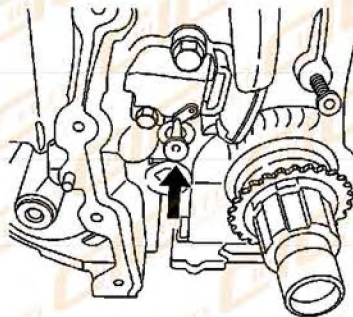


PRECAUCIÓN: Utilize la Herramienta de sujeción del árbol de levas J 44221.

7. Instale el J 44221 en la parte trasera de los árboles de levas.



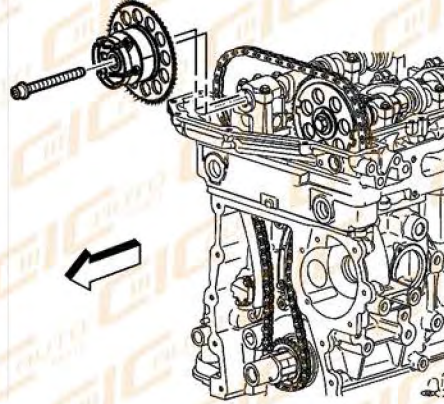
8. Soltar el tensor de la cadena de distribución.



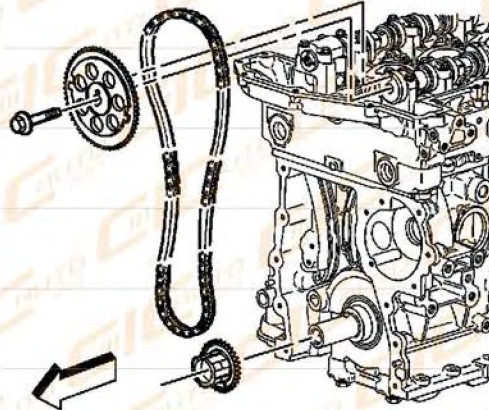
9. Coloque el pin en el tensor para sujetar en su lugar.

MANUAL DE INSTALACIÓN

Chevrolet Trailblazer,
Colorado, Envoy,
Canyon 3.7Lts



10. Retire y deseche el tornillo actuador de posición del árbol de levas de escape.
11. Quitar el actuador de posición del árbol de levas de escape.

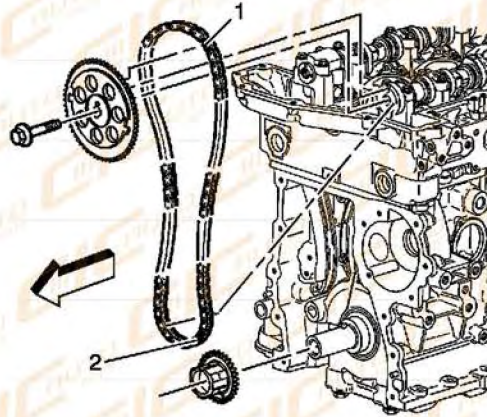


12. Retire y deseche el perno del árbol de levas de admisión piñón.
13. Retire la rueda dentada del árbol de levas de admisión.
14. Retire la cadena de distribución.
15. Retire la rueda dentada del cigüeñal.

Montaje

MANUAL DE INSTALACIÓN

Chevrolet Trailblazer,
Colorado, Envoy,
Canyon 3.7Lts



NOTA: Asegúrese de que el pistón # 1 está en el PMS. El pasador en el cigüeñal para el piñón de cadena de distribución debe estar hacia arriba.

1. Instale la rueda dentada del cigüeñal.

NOTA: Cada séptimo eslabón de la cadena de distribución se oscurece para ayudar en la alineación de las marcas de distribución.

2. Instale la rueda dentada del árbol de levas de admisión en la cadena de distribución.

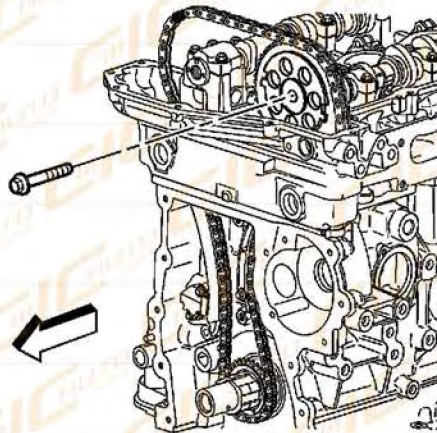
Alineación del vínculo oscuro (1) de la cadena de distribución con la marca de distribución en la rueda dentada del árbol de levas de admisión.

3. Introduzca la cadena de distribución a través de la abertura en la culata.

4. Instale la cadena de distribución en la rueda dentada del cigüeñal. Alinear el enlace oscuro (2) de la cadena de distribución con la marca de sincronización a la rueda dentada del cigüeñal.

NOTA: Asegúrese de que el pasador de alineación se coloca correctamente con el árbol de levas

5. Instale la rueda dentada del árbol de levas de admisión en la leva de admisión.



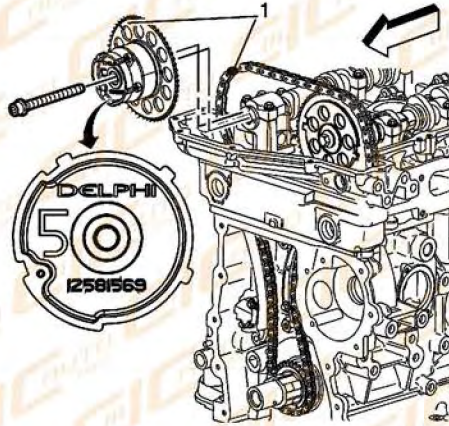
AVISO: Consulte las advertencias para la instalación del sujetador.

6. Instale el nuevo perno de la rueda dentada del árbol de levas de admisión. Apriete el perno a 20 Nm (15 lb-pie) más un adicional de 100 grados utilizando el J 45.059.

7. Asegúrese de que el árbol de levas está correctamente situado antes de la instalación.

MANUAL DE INSTALACIÓN

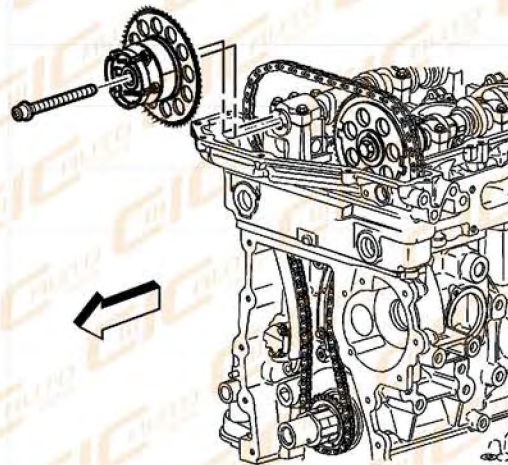
Chevrolet Trailblazer,
Colorado, Envoy,
Canyon 3.7Lts



8. Instale el actuador del árbol de levas de escape en la cadena de distribución. Alineación del vínculo oscuro (1) de la cadena de distribución con la marca de distribución (1) en el árbol de levas de escape y el actuador en la posición correcta del piñón.

NOTA: Para ayudar en la alineación del actuador al árbol de levas, utilice una llave de 25 mm en el tornillo hexágono del árbol de levas para girar. Asegúrese de que el pasador de alineación se encuentra correctamente alineado con el árbol de levas.

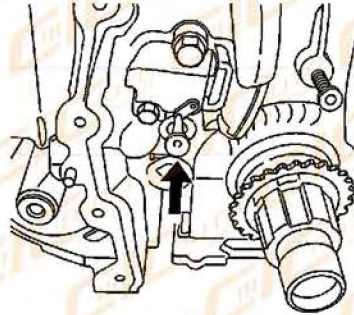
9. Instale el actuador del árbol de levas de escape en la leva de escape.



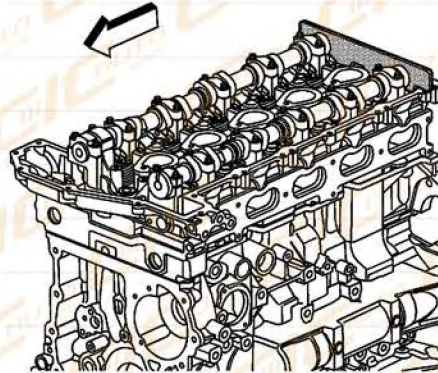
10. Instalar el nuevo perno actuador del árbol de levas de escape.
• Apriete el perno a 25 Nm (18 lb-pie) más 135 grados utilizando el J 45.059.

MANUAL DE INSTALACIÓN

Chevrolet Trailblazer,
Colorado, Envoy,
Canyon 3.7Lts



11. Retire el pin del tensor de la cadena de distribución para recuperar la tensión en la cadena de distribución.



12. Retire el J 44221 de los árboles de levas.



13. Los vínculos oscuros (1) en la cadena de distribución deben estar alineados con las marcas de las ruedas dentadas como se muestra en la ilustración.

MANUAL DE INSTALACIÓN

Chevrolet Trailblazer,
Colorado, Envoy,
Canyon 3.7Lts

14. Instale la cubierta delantera del motor.
15. Instale el sensor de CMP de admisión.
16. Instale el sensor de CMP de escape.
17. Instale la cubierta del árbol de levas.
18. Instale la bujía del cilindro número #1.

