

MANUAL DE INSTALACIÓN

Chevrolet Camaro,
Impala, Lumina, Monte
Carlo 231 V63.8Lts 95-05

ADVERTENCIA:

Durante los procedimientos de instalación, la limpieza es muy importante.

Cualquier material extraño (incluyendo cualquier material creado durante la limpieza de superficies) que entren en los conductos de aceite, conductos de refrigeración o el cárter de aceite pueden causar fallas y daños severos en el motor al igual que un mal funcionamiento del kit recién instalado.

NOTA: No olvide pre lubricar el motor al momento de la instalación para que los tensores hidráulicos se carguen y se posicionen de manera adecuada.

NOTA: Para garantizar la correcta instalación del kit se recomienda utilizar herramienta especializada para desmontaje y montaje de las piezas.

Nota importante

Intervalos de sustitución de la correa de distribución

En la medida de lo posible, los intervalos recomendados se han establecido a partir de la información facilitada por los fabricantes; en las raras excepciones en que no se cuente con las recomendaciones del fabricante, la decisión de sustituir la correa se debe basar en la evidencia consiguiente a un examen en profundidad del estado de la misma.

Aparte del estado de la correa a simple vista, que se explica a fondo en la sección "Instrucciones generales" (F5) - "Correas de distribución dentadas", existe una serie de factores que se deben tener en cuenta al comprobar las correas de distribución.

1. Si se trata de una correa original o de recambio.
2. Cuándo se sustituyó por última vez y si se hizo al kilometraje correcto.
3. Si se conoce o no el historial del vehículo.
4. Si el vehículo ha estado funcionando en condiciones arduas que podrían hacer necesario acortar los intervalos de sustitución.
5. Si el resto de los componentes del árbol de levas, tales como el tensor, las poleas y otros componentes auxiliares conducidos por la correa, como puede ser la bomba de agua, están en buen estado, de forma que no afecten a la vida útil de la correa de recambio.
6. Si el estado de la correa parece ser correcto, ¿puede estar seguro de que no fallará antes de que se deba realizar la próxima comprobación o revisión?
7. En caso de fallo de la correa, el coste de la reparación de los daños ocasionados como consecuencia podría ser bastante elevado.
8. El coste del reemplazo de la correa como parte de una rutina de servicio podría suponer sólo un 5-10% del coste de la reparación posterior al fallo de la correa. Asegúrese de que el cliente sea consciente de las posibles consecuencias.
9. En caso de duda acerca del estado de la correa, REEMPLÁCELA.
10. Véase "Sustitución de Servicio" en la sección "Instrucciones generales"(F5) - "Correas de distribución dentadas", para obtener más información sobre el funcionamiento en condiciones arduas y la inspección.

Intervalos de sustitución recomendados

Siempre se debe tener en cuenta el uso previo del vehículo y su historial de servicio.

Remitirse a los Intervalos de sustitución de la correa de distribución al comienzo de este manual.

MANUAL DE INSTALACIÓN

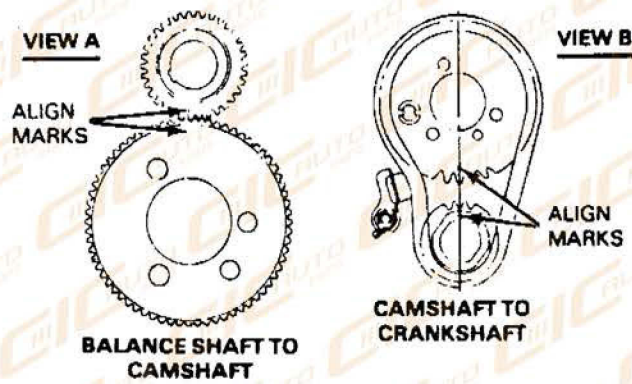
Chevrolet Camaro,
Impala, Lumina, Monte
Carlo 231 V63.8Lts 95-05

Herramientas especiales

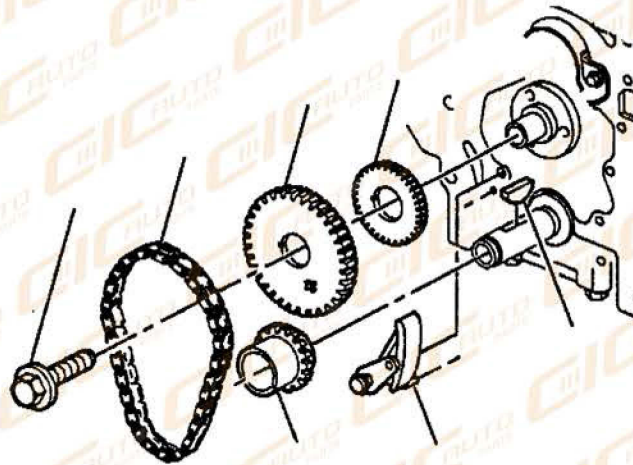
- No son necesarias.

Desmontaje

1. Retire la cubierta frontal.
2. Alinear las marcas de reglaje de los piñones, tan cerca como sea posible.
3. Retire la cadena de amortiguador.
4. Retire los pernos de la rueda dentada del árbol de levas.



5. Retire la rueda dentada del árbol de levas, la cadena y el piñón del cigüeñal.



MANUAL DE INSTALACIÓN

Chevrolet Camaro,
Impala, Lumina, Monte
Carlo 231 V63.8Lts 95-05

Montaje

1. Asegúre el pistón No 1 está en el PMS.
2. Asegúre las marcas del árbol de levas y el árbol de equilibrado del temporización hacia abajo.
3. Montar la cadena de distribución, los piñones con las marcas de distribución en su posición más cercana.
4. Apriete los pernos de la rueda dentada del árbol.

